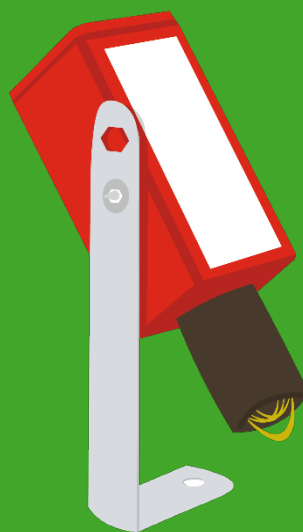




GreenEx
FIRE SUPPRESSION SOLUTIONS



PRODUKTDATABLAD

GreenSol A-50

Aerosolsläcksystem

MODELL: A-50

ART NO: 610200

VERSION: 2023-11-30



GreenEx A-50 GreenSol

GreenSol aerosolgenerator är baserad på den miljövänliga kondenserade aerosoltekniken, som finns listad på USA:s miljöskyddsmyndighets program över halonalternativ (EPA SNAP Program). Vid aktivering omvandlas GreenSol snabbt till en högeffektiv aerosol som omsluter hela rumsvolymen, slår ner elden, sänker temperaturen och förhindrar övertändning. GreenSol har minimal miljöpåverkan.

GreenSol är konstruerad för A-B-C-bränder och skapar en inert miljö i slutna utrymmen.

Släckmedlet i GreenSol-generatorn består av mycket små partiklar ($<\mu$) svävande i en gas som skapas "in situ" genom en kemisk reaktion som äger rum i en icke trycksatt behållare. Den genererar små partiklar (1-5 micron) av kalium som flyter i en inert gas.

GreenSol A-50 genererar stora mängder pulveriserad aerosol och är dimensionerad för ett slutet utrymme på 0,5 m³.

GreenSol-generatorerna finns i olika storlekar med olika kapacitet och kan byggas i system med flera generatorer, beroende av brandrisk och volym på utrymmet som ska skyddas.

Systemet är kompatibelt med standarddetektering och aktiveringssystem och kan installeras i eller utanför det skyddade utrymmet.

GreenSol-generatorn har en hållbarhet på 15 år och kan dessutom omladdas och installeras på nytt efter användning vilket utgör ytterligare en miljöfördel.

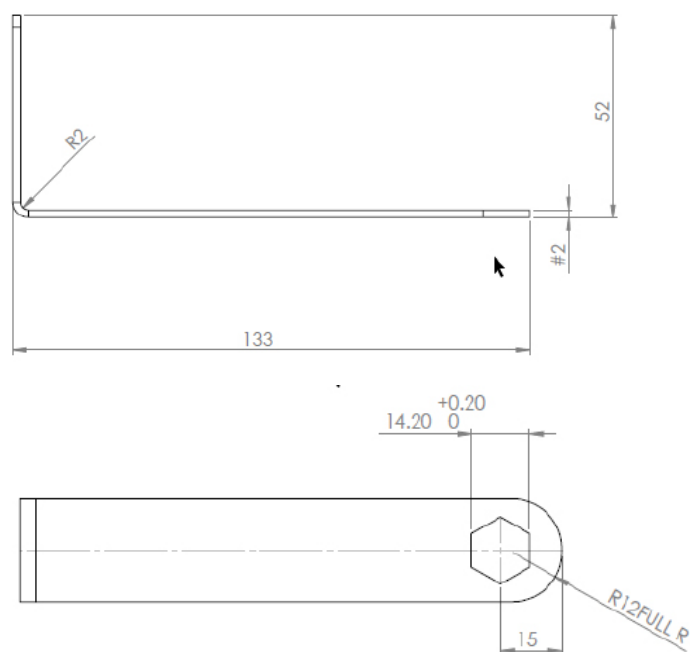
Egenskaper

- > Hög släckeffektivitet - 100 gr/m³
- > Slår ner lågorna snabbt
- > Snabb värmesänkning, 800 °C till 200 °C inom 20 sek
- > Förhindrar övertändning
- > Omsluter snabbt hela rumsvolymen (Total flooding)
- > 24/7 brandskydd
- > Miljövänlig - Ej ozonpåverkande - Ingen ökad växthuseffekt
- > Kostnadseffektivt
- > Snabb montering/eftermontering - inga rördragningar
- > Tar minimal plats i rummet
- > 15 års hållbarhet

Användningsområden

- > Slutna utrymmen
- > Tekniska rum, hissar, utrustningsrum
- > Kontrollrum (undertak - undergolv)
- > Elskåp och centraler
- > Motor- och kompressorum
- > Lackeringsutrymmen
- > Kraftverk och vindkraftverk
- > Fordon
- > Kemsåp
- > BESS/ESS
- > Laddningsutrymmen för litiumjonbatterier
- > Avlägsna stationer och byggnader

Fästordning



Teknisk specifikation:

Släckkapacitet	0,5 m ³ (100 gr/m ³)
Aktiveringsmetod	Elektrisk
Aerosolens färg	Vit / ljusgrå
Tömningstid	13 sekunder
Temperaturområde	-40 °C till +54 °C
Toxicitet	Ingen
Vikt släckmedel	50 gram
Densitet släckmedel	1,2 - 1,5 g/cm ³
Förbränningshastighet	1,1 - 1,2 mm/sek
Brandklass	A B C

Elektriska krav

Strömförsörjning	1 Amp. Minimum 1 sekund
Antändning	Elektrisk tändning SPEX
Elektrisk resistans	1,2 Ohm (± 0,2)

Mekaniska specifikationer

Mått (W x H x L)	50 x 50 x 97 mm
Totalvikt	0,6 kg

Miljövänligt

Ozonpåverkan	Nej
Global uppvärmning	Nej

Termisk analys A-50

Minsta säkerhetsavstånd för människa:

Aerosolflöde		Aerosolgenerator	
Avstånd, cm	Max. temp. °C	Avstånd, cm	Max. temp. °C
15 cm	35 °C	0,6 cm	35 °C

Minsta säkerhetsavstånd till brännbara ämnen:

Aerosolflöde		Aerosolgenerator	
Avstånd, cm	Max. temp. °C	Avstånd, cm	Max. temp. °C
0 cm	143 °C	0,6 cm	35 °C

Godkännanden och ackrediteringar

- > UL-2775, EX27228
- > EN-ISO-9094:2015,
European Recreational Craft Directive 2013/53/EU
- > CE
- > ANSI/UL 2775 Fixed Condensed Aerosol Extinguishing System Units
- > ULC/ORD C2775-12 Fixed Condensed Aerosol Extinguishing System Units
- > NFPA-2010:2015 Standard for Fixed Aerosol Fire Extinguishing Systems





GreenEx
FIRE SUPPRESSION SOLUTIONS

 **GPBM** Nordic

GPBM Nordic AB | Sörredsvägen 113, SE-418 78 Göteborg
Phone +46 (0)31-799 16 00 | E-mail info@gpbmnordic.se
gpbmnordic.se