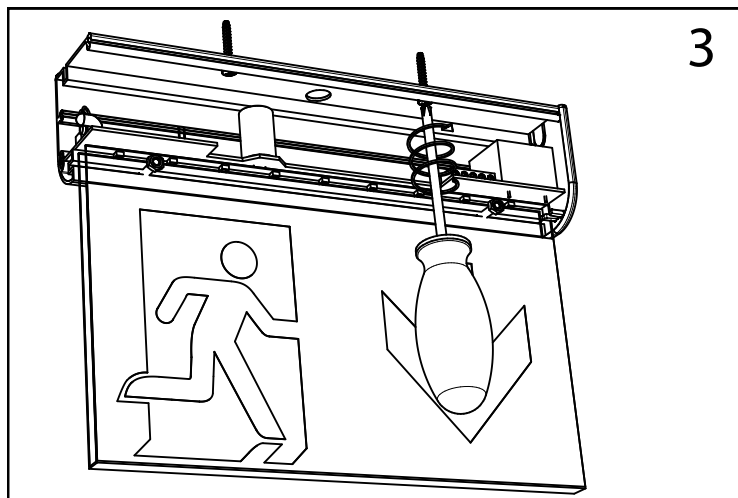
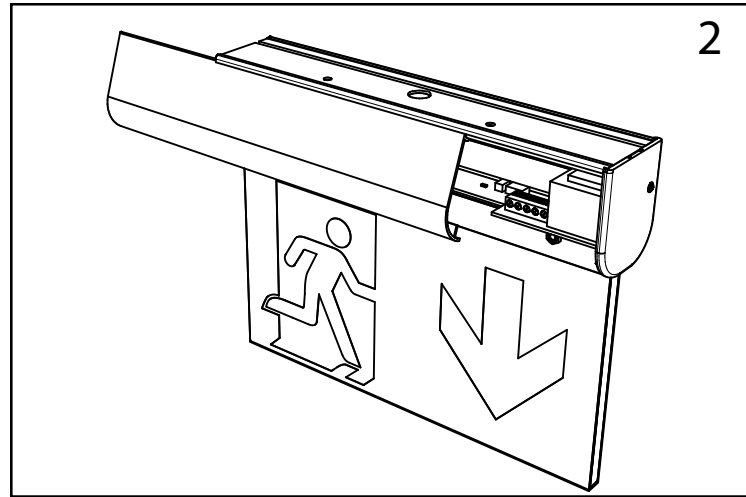
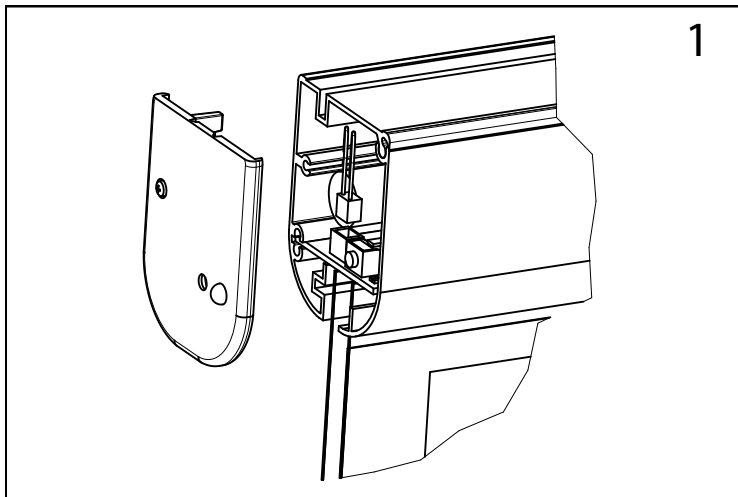
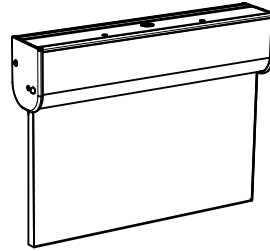
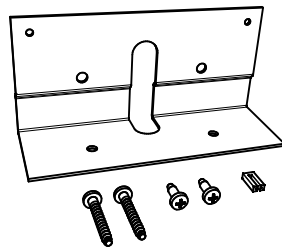


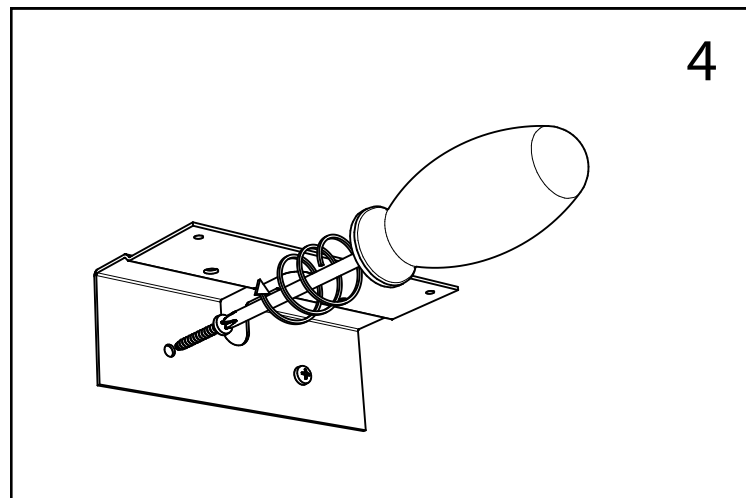
# LedoNomic



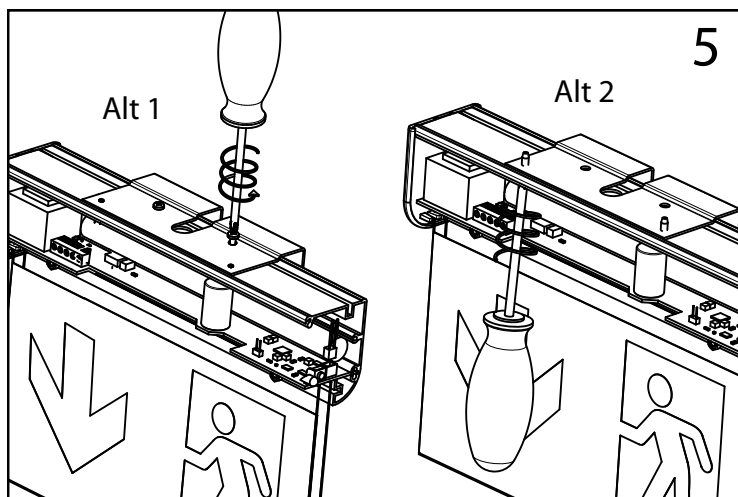
Innehåller



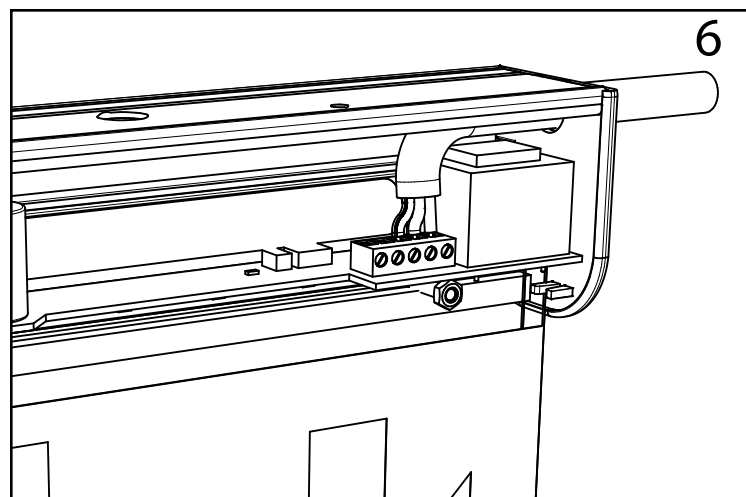
Takmontage



Väggmontage

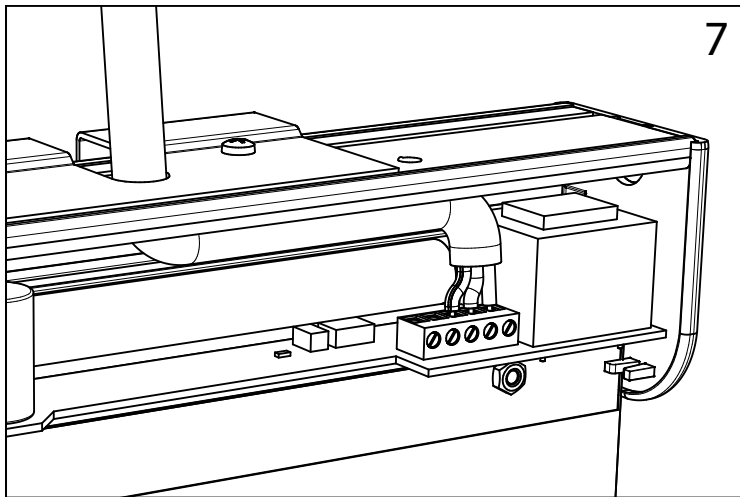


Vid montage nära tak använd alt. 2.

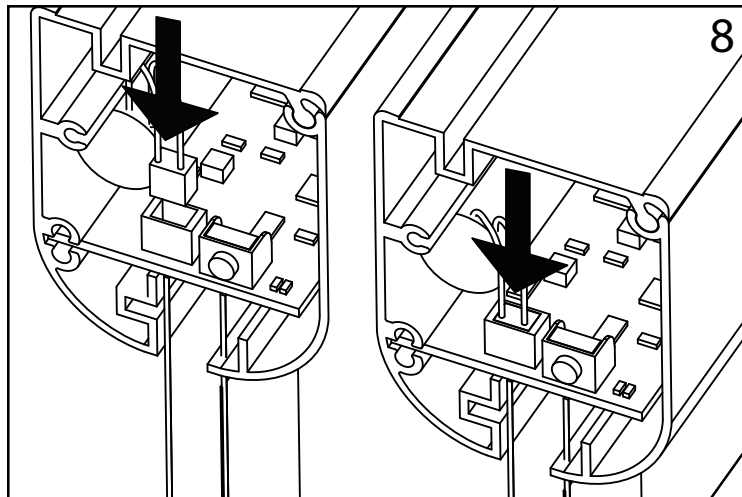


Sidomonterad kabel

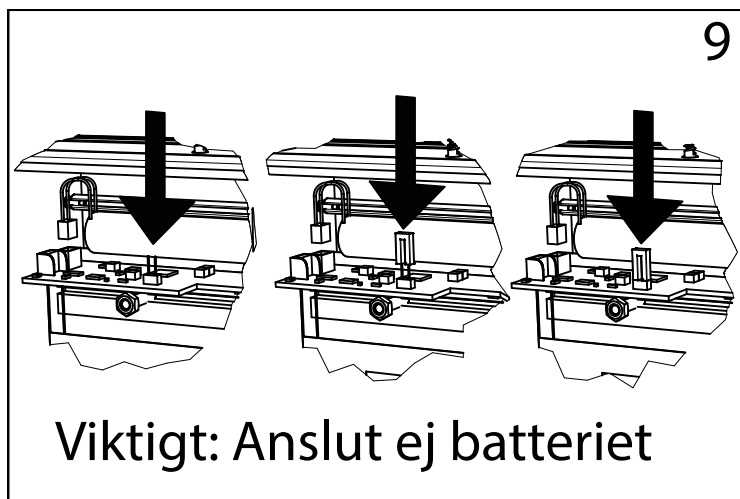
# LedoNomic



Ovanmonterad kabel

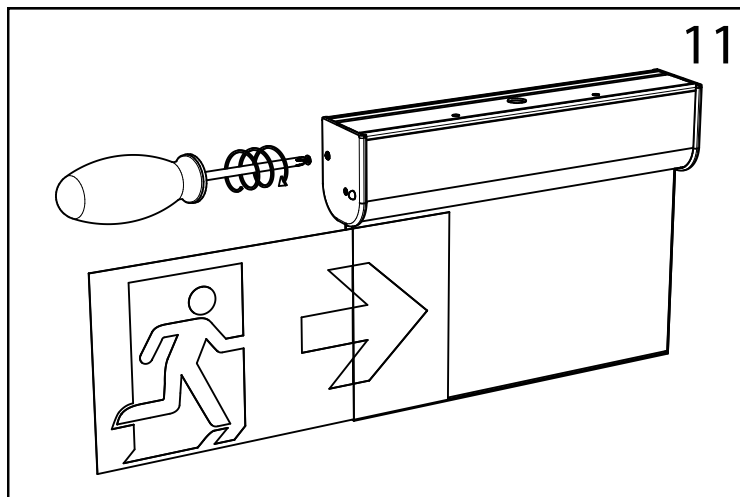
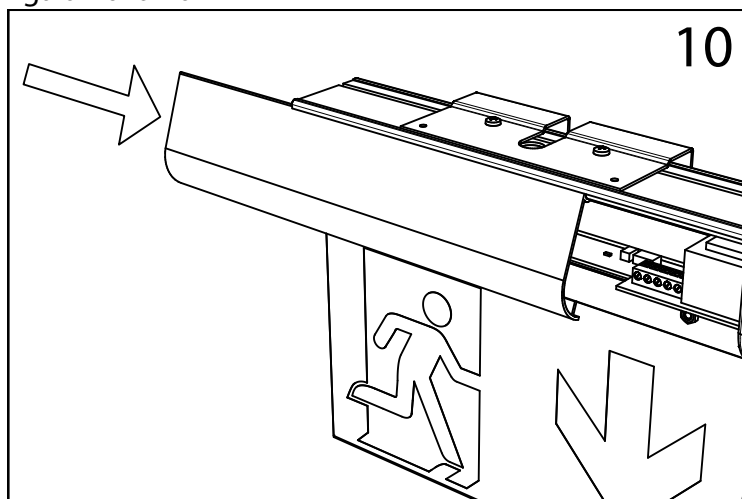


Decentraliserad (internt batteri) anslut batteriet och gå till bild 10

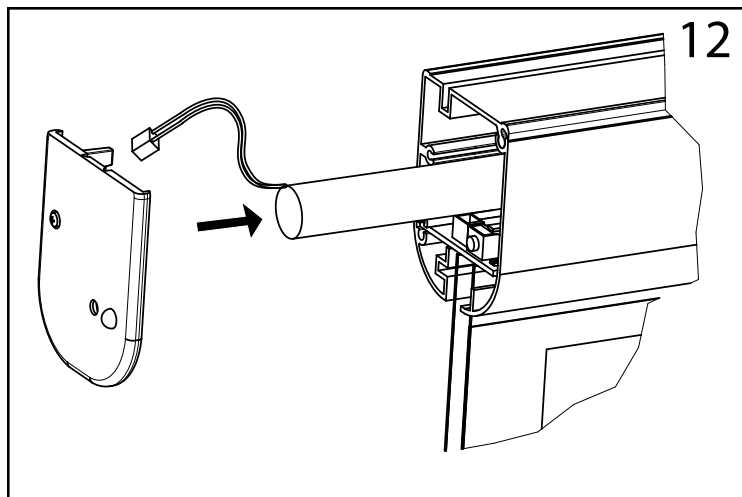


**Viktigt: Anslut ej batteriet**

Centraliserad (UPS/CPS) anslut röd bygel



Vit baksida "SKALL" användas vid enkelsidig skylt



Om batteriets backtid ej uppnås vid test, skall batteripaket bytas. Se spec. för backtid

● KONSTANT SKEN / CONSTANT	
● BLINKAR LÅNGSAMT / SLOW FLASH	
● BLINKAR SNABBT / FAST FLASH	
● GRÖN/Green = Allt OK	Normal mode
● GRÖN/Green = Nöddrift på batteribackup	Duration Test in progress
● ORANGE = Test pågår	Test in progress
● RÖD/Red = Fel på batteri	Battery fault
● RÖD/Red = Fel på lysdioder	LED-lamp fault
● RÖD/Red = Fel på batteri och lysdioder	Battery and LED-lamp fault

Material	Aluminium och Acryl
Spänning	220-240 VAC, 50-60 Hz
Batteri	NiMh 4,8V High temp 1150 mAh
Backtid	3 tim
vikt	950 g
Skyddsklass	IP 40
Energiförbrukning	2,7 W
Ljuskälla	LED
Läsavstånd	25 m
Självtest	Ja
Standarder	En 1838, ISO 7010
Decentraliserad och centraliserad i samma produkt	

